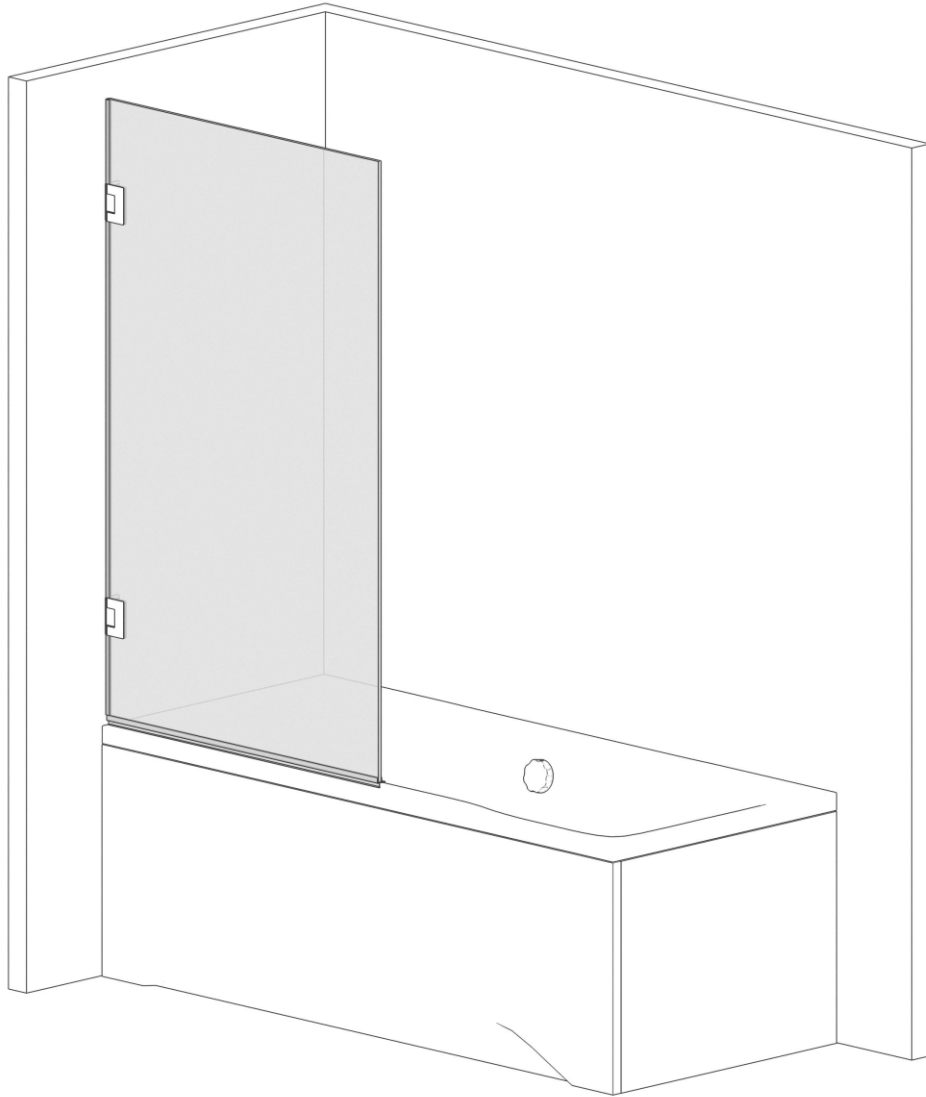


# ПАСПОРТ



**led MIRROR    SHOWER box**  
інтер'єрні дзеркала та душові кабіни



# PARMA

## Шторка до вани

### Інструкція по монтажу

В інструкції наведений приклад монтажу  
лівого варіанта

## **ШАНОВНИЙ ПОКУПЕЦЬ!**

Ми дякуємо Вам за придбання Душової kabіни ТМ Liberta та впевнені, що вона виправдає всі Ваші очікування.

Душова kabіна може використовуватися як в побутових, так і в комерційних умовах. У будь-якому випадку, її монтування буде простим та безпечним, а використання принесе задоволення і користь для здоров'я Вам та Вашій сім'ї.

Придбаний Вами виріб виготовлений відповідно до сучасних європейських технічних стандартів, відповідає необхідним будівельним і санітарним нормам, адаптовано для експлуатації в Україні.

Будь ласка, уважно ознайомтесь з цією інструкцією по монтуванню та експлуатації Душової kabіни, для забезпечення виробу максимально зручного та ефективного монтування, використання та обслуговування.

Компанія-виробник ТМ Liberta лишає за собою право не повідомляти користувача про внесення якісних змін до конструкції виробу.

Дякуємо за Ваш вибір!

### **УВАГА!**

Монтування Душової kabіни повинне виконуватись фахівцями з відповідною кваліфікацією та досвідом роботи з гартованим склом та скляними виробами.

Монтувальник повинен забезпечити власну безпеку під час роботи зі склом (захисні окуляри, рукавиці, відповідна одяг, тощо).

Торці та кути скла є найбільш вразливими ділянками. Категорично заборонено допускати найменші удари у ці ділянки під час монтування.

Перед початком монтування необхідно уважно ознайомитись з даною інструкцією та перевірити комплектність і цілісність виробу.

Компанія-виробник ТМ Liberta не несе відповідальності за дефекти, виявлені на вже встановлених виробках.

Перед монтуванням обов'язково перевірити, чи відповідає вигляд, розміри і колір виробу Вашим побажанням.

У випадку, якщо Душова kabіна доставлена з холодного середовища в тепле приміщення, монтаж проводити через деякий час, щоб виріб прийняв температуру приміщення.

Душова kabіна призначена для побутового використання усередині приміщення.

Елементи упаковки (пластикові куточки, металеві скріпки) можуть бути потенційно небезпечні для дітей, тому відразу ж після монтування Душової kabіни приберіть їх в недоступне для дітей місце.

Регулярно, з періодичністю не менше 1 раз у 6 місяців, проводьте зовнішній огляд душової kabіни, підтягніть усі кріплення. У випадку некоректної роботи будь якого механізму, негайно повідомте виробника зручним для вас засобом.

Довговічність та герметичність встановленої душової kabіни залежить від кваліфікації монтувальника та якістю виконаних ним робіт. Обов'язково, задля власної безпеки, після закінчення монтувальних робіт, вимагайте у монтувальника складання Акту виконаних робіт.

Компанія-виробник ТМ Liberta не несе будь якої відповідальності перед покупцем за якість виконаних робіт третьою стороною: послуги транспортування та вантажників, послуги монтування, клінінгу та інші послуги не пов'язані з компанією-виробником.

Дотримуйтесь умов гарантії.

### **ЗАБОРОНЕНО!**

Встановлювати Душову kabіну без використання захисних засобів власної безпеки (окуляри, рукавиці, одяг, взуття, тощо).

Встановлювати Душову kabіну на вулиці.

Використовувати Душову kabіну не за призначенням.

Чистити Душову kabіну абразивними і агресивними миючими засобами.

### **ПОВСЯКДЕННИЙ ДОГЛЯД.**

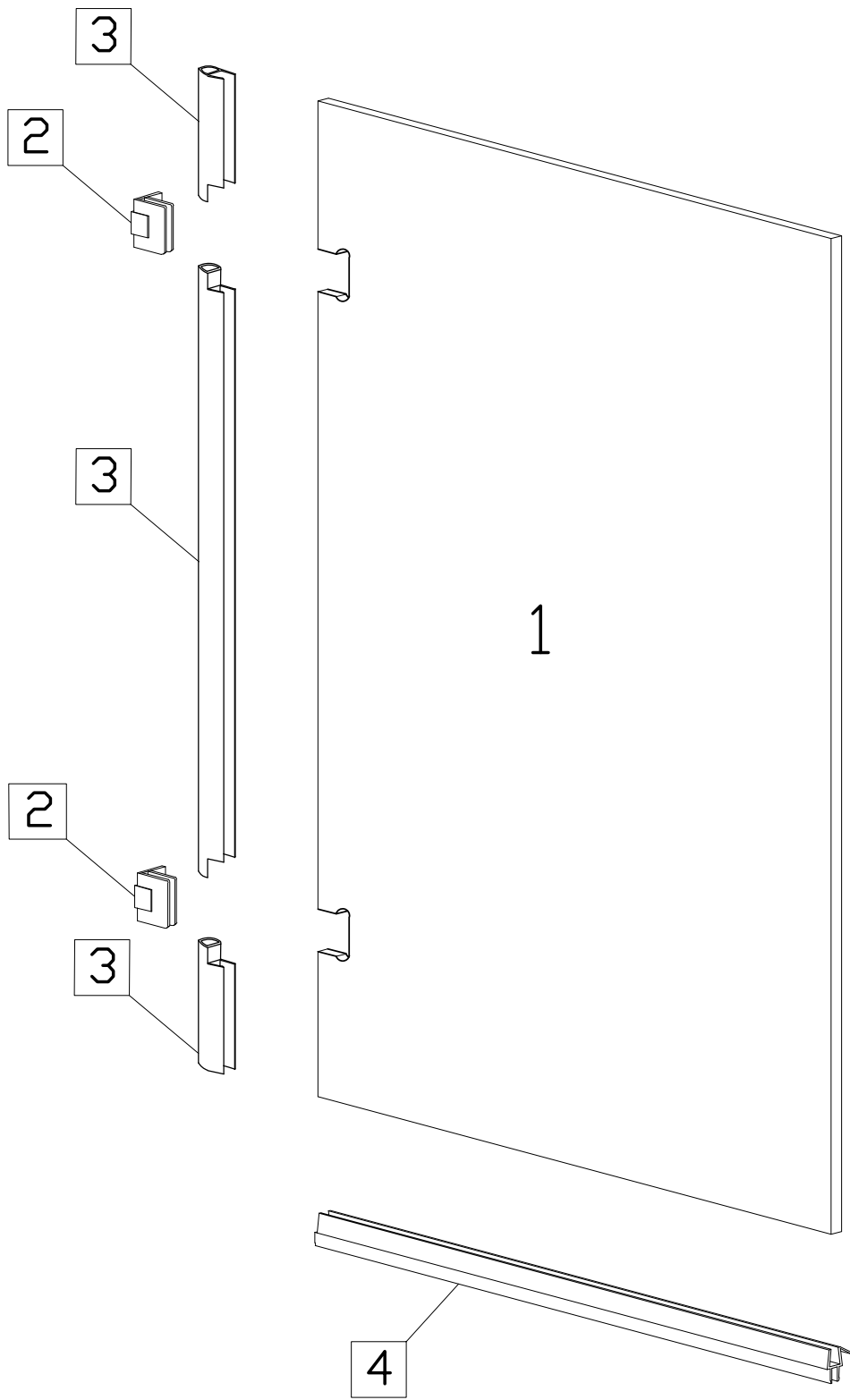
Використовуйте звичайні рідкі миючі засоби та м'яку тканину для прибирання Душової kabіни.

Заборонено користуватися миючими засобами, що містять ацетон, аміак, органічні розчинники та дезінфікуючими засобами що містять формальдегід.

Для поліровки і наведення блиску можна користуватися спеціально призначеними для цього засобами.

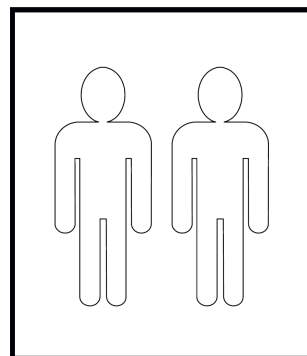
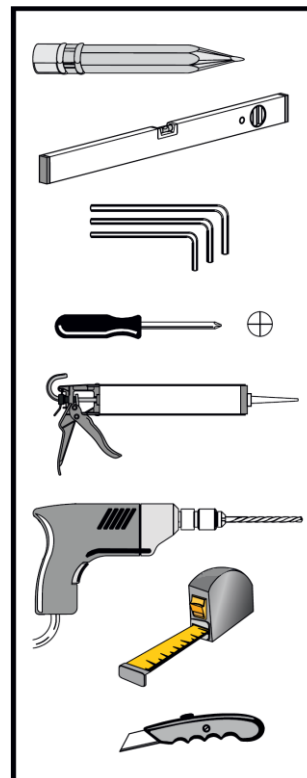
Осад і наліт, що залишаються від води, з поверхні kabіни краще видалити, змочивши м'яку тканину в теплом лимонному соці або оцті.

Металеві частини Душової kabіни легко протріть м'якою вовняною тканиною.

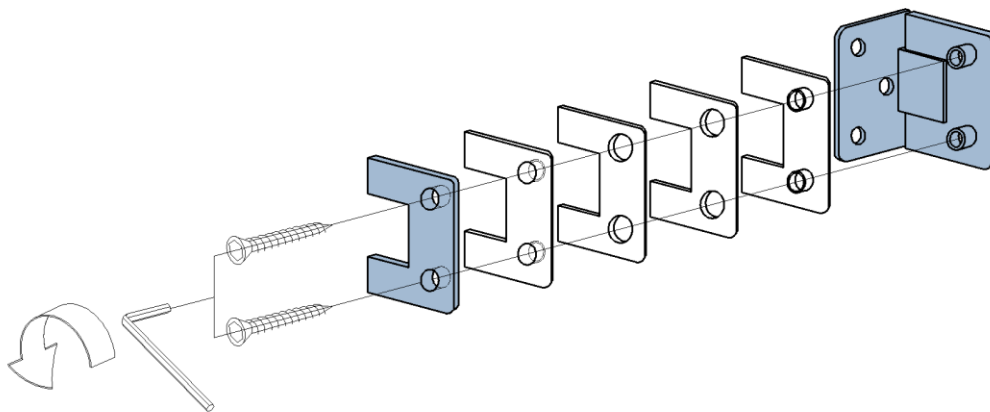


## СПЕЦИФІКАЦІЯ Шторка для вани PARMA

№	Позначення	Найменування	Шт
1		скло	1
2		петля	2
3		ущільнювач	3
4		ущільнювач з відливом	1
5		дюбель 8x40	6
6		шуруп 4x50	6
7		підкладка 3мм	6



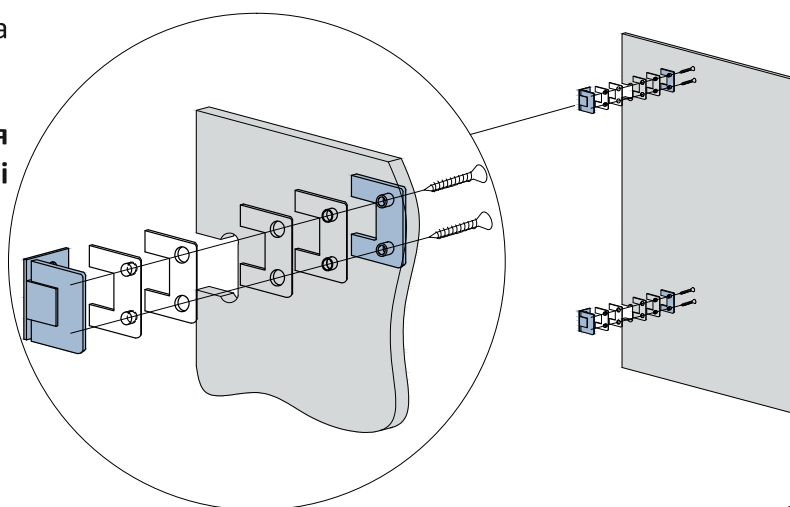
1. За допомогою 6-гранного ключа розберіть петлі №2 (мал. 1).



мал. 1

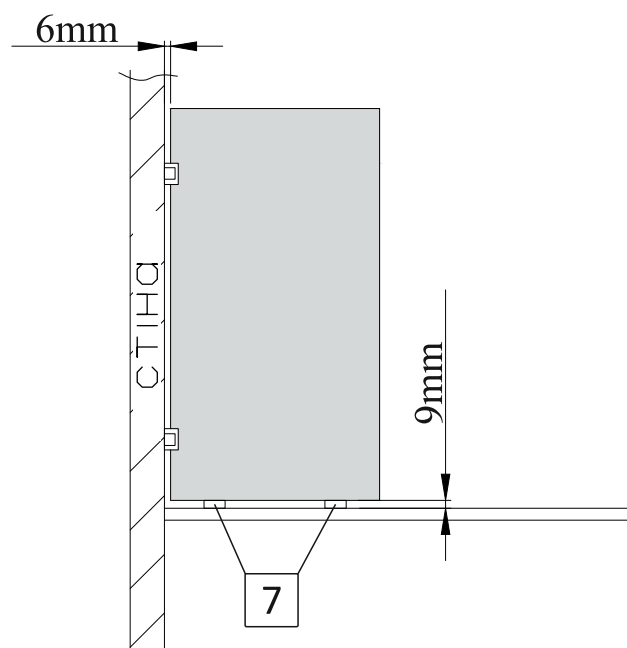
2. Встановіть та закріпіть петлі №2 на скло (мал. 2).

**Увага! Частина петлі з отворами для кріплення до стіни має бути усередині шторки.**



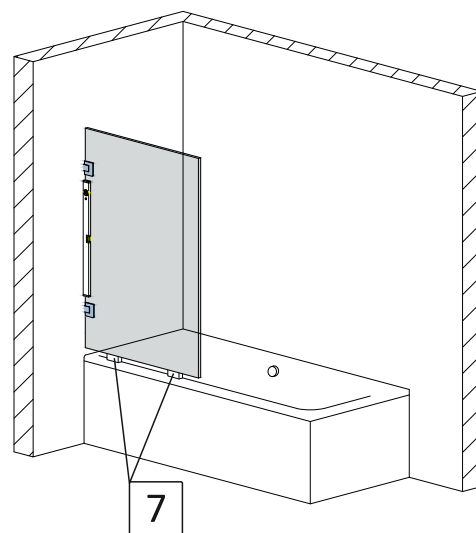
мал. 2  
(вигляд спереду)

3. Розмістіть шторку на вану на потрібне місце. За допомогою пластикових підкладок №7 забезпечте необхідну відстань від нижнього краю скла до вани 9мм (мал. 3).



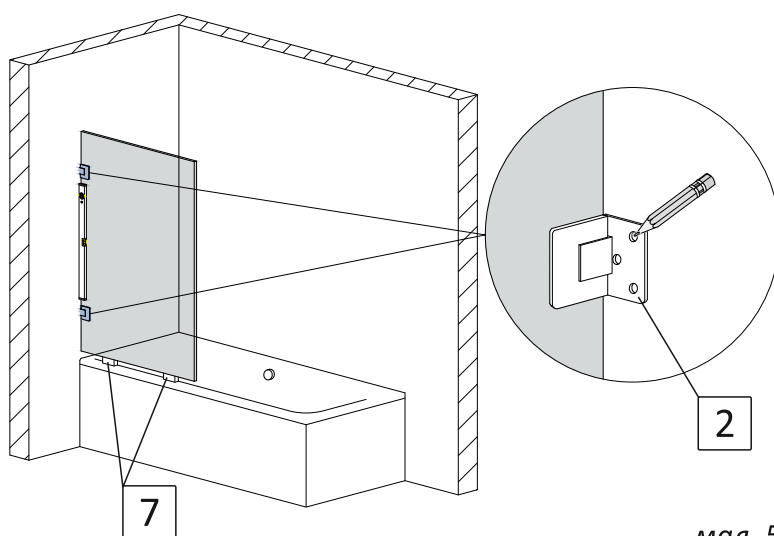
мал. 3  
(вигляд спереду)

4. При допомозі рівня забезпечте **виключно вертикальне!** положення скла (мал. 4).



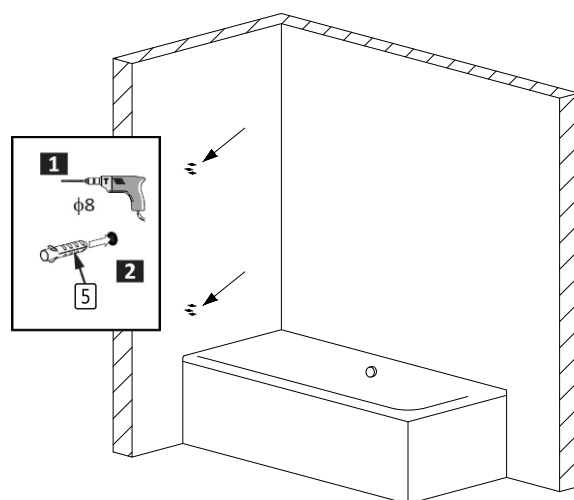
мал. 4  
(вигляд спереду)

5. Відмітьте на стіні крізь монтажні пластини петель №2 місця свердління отворів (мал. 5).



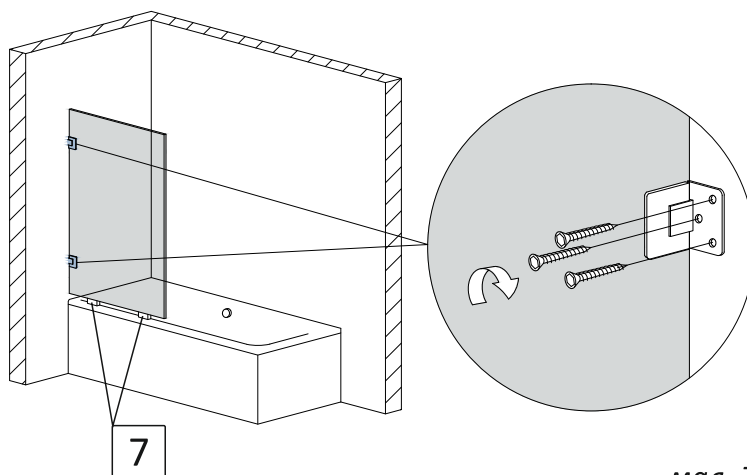
мал. 5  
(вигляд спереду)

6. Відставте скло у сторону та зробіть свердління у стіні отворів діаметром 8мм. Вставте в підготовлені отвори дюбелі №5 (мал. 5).



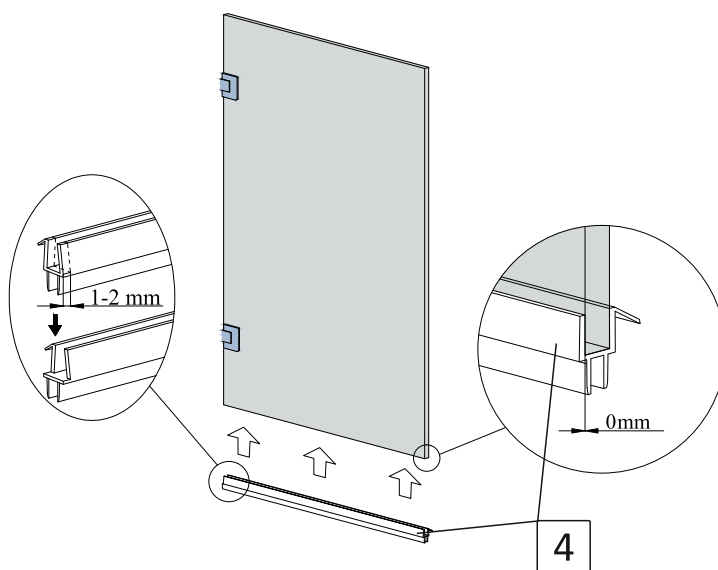
мал. 6  
(вигляд спереду)

7. Поверніть скло назад на пластикові підкладки №7. За допомогою шурупів №6 закріпіть петлі до стіни (мал. 7).



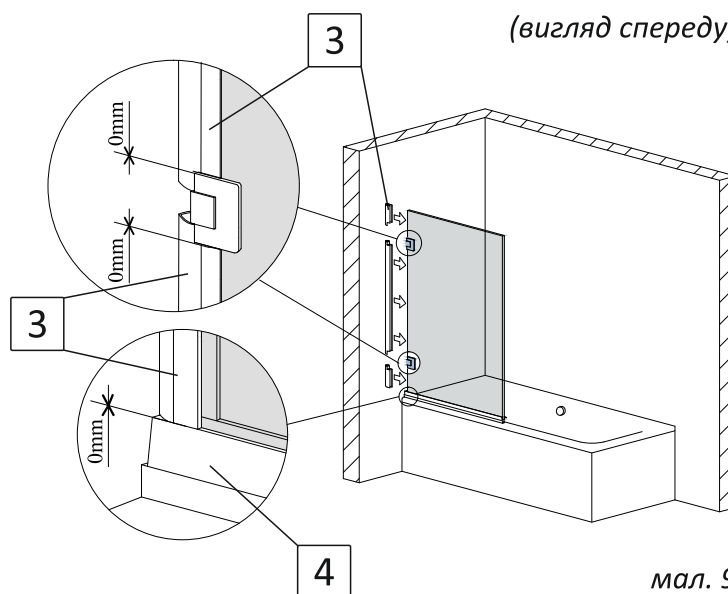
мал. 7  
(вигляд спереду)

8. Для запобігання можливого скрипу, відріжте канцелярським ножом 1-2мм жорсткої частини ущільнювача с відливом №4 яка прилягає до стіни, залишивши тільки м'яку його частину. Одягніть ущільнювач з відливом №4 на нижній торець скла в один рівень зі склом (мал. 8).



мал. 8  
(вигляд спереду)

9. Одягніть ущільнювач №3 (3шт.) на торець скла з боку петель, заздалегідь підрізавши його канцелярським ножом для щільного прилягання між петлями, а також між нижньою петлею та ущільнювачем №4 (мал. 9).



мал. 9  
(вигляд спереду)

10. Після встановлення ущільнювачів і перевірки щільності закривання шторки, зробіть чистове підрізання верхнього ущільнювача №3 по висоті скла шторки.



## Гарантійний талон

Виробник ТМ Liberta надає гарантію на вироби у відповідності до нижче перерахованих принципів та встановлених Законом умов. Гарантія діє лише у випадку надання правильно заповненого гарантійного талону. Інсталяція виробу повинна проводитися згідно вказівок, вказаних у інструкції з монтажу та будівельної підготовки. Гарантія, яку надає виробник на основі чинного Цивільного Кодексу, надає покупцю право на безкоштовне усунення дефекту виробу, який він придбав.

Право відповідальності за дефект, на який розповсюджується гарантія не визнається у випадку, якщо покупець звернувся після закінчення гарантійного терміну. Якщо ж рекламація визнана, гарантійний термін продовжується на період оформлення рекламації. Покупець зобов'язаний звернутися за гарантією в магазин, що вказаний у гарантійному талоні або на сайт [www.liberta.ua](http://www.liberta.ua)

Задля власних інтересів наполягайте на повному заповненні гарантійного талону в місці придбання товару!

### **Гарантія не розповсюджується на:**

- дефекти виявлені на змонтованому товарі;
- дефекти, отримані під час транспортування або невідповідного способу зберігання;
- частини, які природно зношуються на протязі строку експлуатації (втулки, ролики, ручки, ущільнювачі та інше);
- дефекти, спричинені неправильною інсталяцією, яка не відповідає будівельній підготовці та вказівкам у інструкції по монтажу;
- дефекти що виникли у зв'язку з неправильним використанням та доглядом;
- знос виробу при інтенсивному використанні;
- механічні або інші пошкодження виробу, пов'язані з непередбачуваними ситуаціями (наприклад пожежа, землетрус та інше);
- дефекти, що виникли при використанні виробу за межами ванної кімнати в неприйнятних або екстремальних умовах (наприклад в сауні та інше);
- дефекти, що виникли внаслідок самостійної зміни конструкції покупцем або іншими особами після купівлі виробу.

### **Вимоги:**

Гарантійний талон та товарний чек дбайливо зберігайте протягом усього терміну дії гарантії. При оформленні рекламації від Вас обов'язково вимагатимуть оригінали вищеперерахованих документів!

### **Гарантійний термін:**

Гарантійний термін починається з дати купівлі виробу покупцем, зазначеної у гарантійному талоні.

**ПАСПОРТ**  
на виріб ТМ Liberta

Виріб: \_\_\_\_\_

Модель: \_\_\_\_\_

Номер замовлення: \_\_\_\_\_

Виробник: ТМ Liberta

Країна виробництва: Україна

Дата виробництва: «\_\_\_» \_\_\_\_\_ 201\_ року

**Гарантійні зобов'язання:** при виконанні правил зберігання та експлуатації.

**Гарантія:** \_\_\_\_\_ місяців з дня продажу.

Штамп виробника: \_\_\_\_\_

**ГАРАНТІЙНИЙ ТАЛОН**  
Фірма продавець

Назва організації: \_\_\_\_\_

Адреса: \_\_\_\_\_

Телефон: \_\_\_\_\_

ПІБ продавця: \_\_\_\_\_

Дата продажу: «\_\_\_» \_\_\_\_\_ 201\_ року

Виріб отриманий у повному комплекті з Інструкцією по експлуатації.  
З умовами гарантійного обслуговування ознайомлений та згоден.

\_\_\_\_\_ Підпис \_\_\_\_\_ ПІБ Покупець

\_\_\_\_\_ Підпис \_\_\_\_\_ ПІБ Продавець

Штамп фірми продавця